

SCHEMA PRODOTTO



ANNO DI LANCIO: Settembre 2006

NOME DELLA COLLEZIONE: Ebur

PROGETTO: Designer Silvia Stanzani

- Ebur è un **progetto d'arredo** in grado di creare atmosfere raffinate ed esclusive.
- Una realizzazione in pieno **gusto italiano** contraddistinta da creatività ed eleganza.
- Il **design alternativo** consente di concepire la superficie come elemento d'arredo. Con Ebur la cultura dell'abitare cambia, la qualità della vita si trasforma, grazie all'ampia gamma di colori, formati e decori è possibile personalizzare i propri spazi.
- La collezione si contraddistingue per gli **effetti cromatici** unici (6 nuance innovative), i **virtuosismi grafici** (decori dalle grafiche ricercate ed originali), **accostamenti materici** inediti (superfici impreziosite da polveri perlescenti) che la rendono ideale per interni di grande pregio.
- La **superficie** liscia e vellutata dona una sensazione tattile di grande piacevolezza in grado di trasmettere calore e morbidezza.
- **Ambientazioni** curate e ricercate, unitamente ad un **merchandising** di alto livello concorrono ad impreziosire ulteriormente questo prodotto di successo.

COLORI

Una superficie inedita e setosa che richiama le peculiarità dell'**avorio**, materiale naturale mai riprodotto prima d'ora. La collezione viene proposta in 6 colorazioni:

- **AVORIO:** una candida sfumatura che riproduce realmente l'avorio, la nuance base da cui si è sviluppata l'intera gamma.
- **AUREUS:** una tonalità di beige dai tratti morbidi e caldi.
- **LIGUM:** una gradazione che richiama le tonalità scure dei legni più pregiati.
- **RUBEO:** un colore di esclusiva originalità caratterizzato dalle sfumature vellutate del rosso.
- **SAXUM:** un grigio dal carattere moderno, la miscela di beige ad esso abbinata concorre alla creazione di una tonalità dai tratti estremamente morbidi.
- **OBSCURUS:** è la tonalità più scura della collezione, un antracite dai tratti forti ed eleganti.

CARATTERISTICHE TECNICHE: Gres smaltato a massa colorata



ECO FRIENDLY: Produzioni **eco-sostenibili** in stabilimenti certificati ISO 14001 ed EMAS



RESISTENTE AL GELO: **Resistente**



SPESSORE: **11 mm**



RETTIFICATO



FUGA CONSIGLIATA: 2 mm



RESISTENZA ALLE MACCHIE: **Resistente**



DUREZZA SUPERFICIALE: **Mohs 6**



RESISTENZA ALL'USURA DA CALPESTIO: **PEI 4**

- L'applicazione di questo prodotto è consigliata nell'uso residenziale.

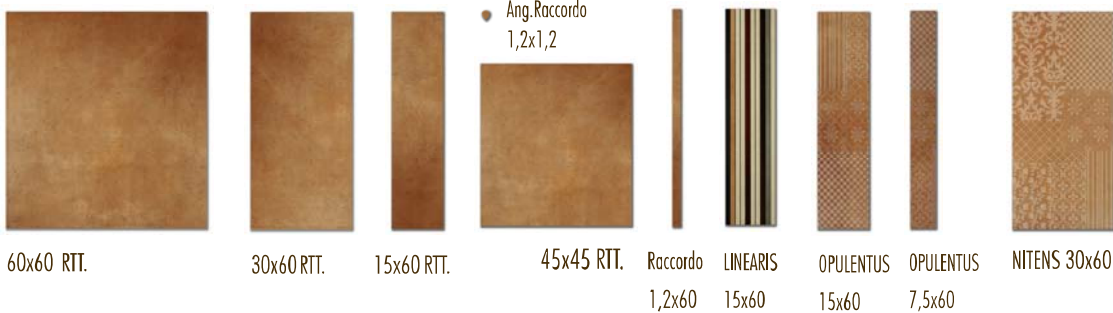
PROGRAMMA e PEZZI SPECIALI

CANDIDUS



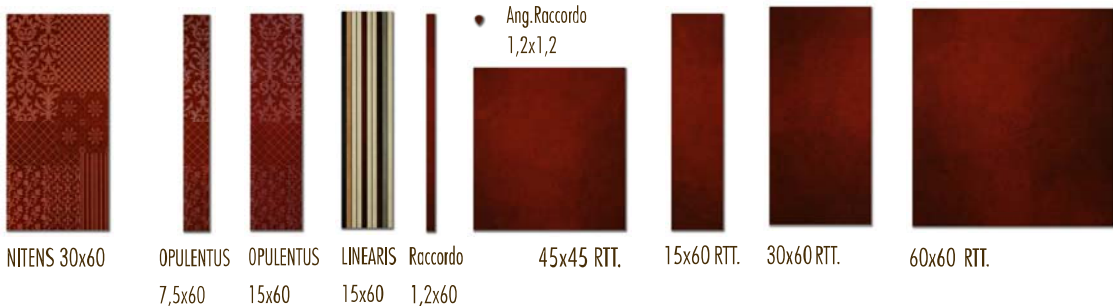
60x60 RTT. 30x60 RTT. 15x60 RTT. 45x45 RTT. Raccordo 1,2x60 LINEARIS 15x60 OPULENTUS 15x60 OPULENTUS 7,5x60 NITENS 30x60

AUREUS



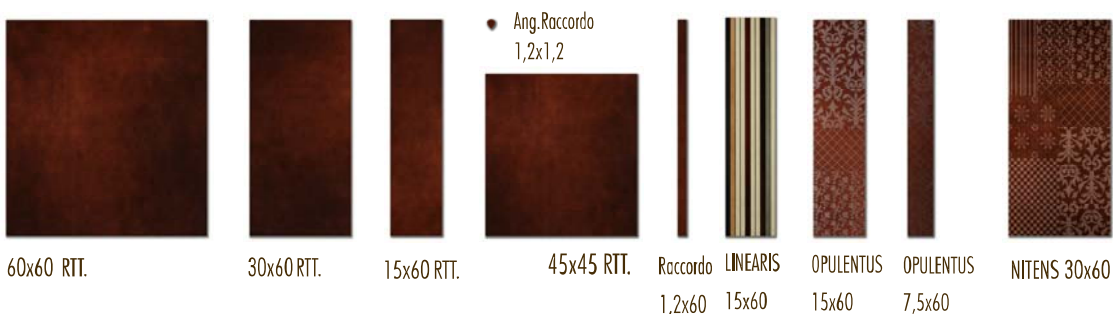
60x60 RTT. 30x60 RTT. 15x60 RTT. 45x45 RTT. Raccordo 1,2x60 LINEARIS 15x60 OPULENTUS 15x60 OPULENTUS 7,5x60 NITENS 30x60

RUBEO



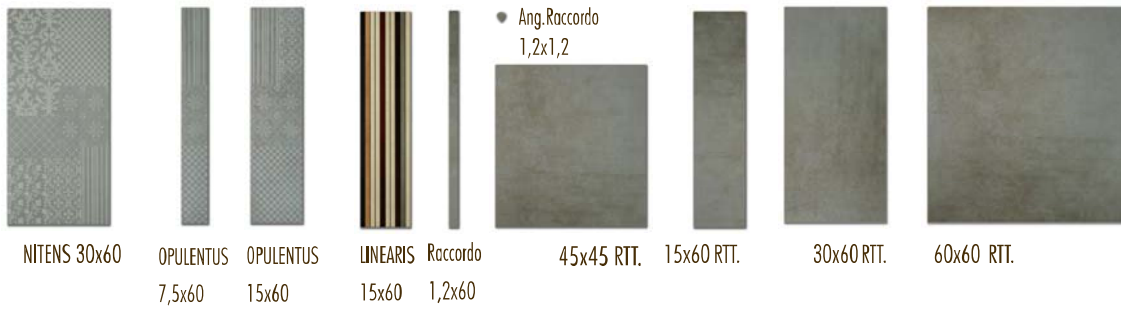
NITENS 30x60 OPULENTUS 7,5x60 OPULENTUS 15x60 LINEARIS 15x60 Raccordo 1,2x60 45x45 RTT. 15x60 RTT. 30x60 RTT. 60x60 RTT.

LIGNUM



60x60 RTT. 30x60 RTT. 15x60 RTT. 45x45 RTT. Raccordo 1,2x60 LINEARIS 15x60 OPULENTUS 15x60 OPULENTUS 7,5x60 NITENS 30x60

SAXUM



NITENS 30x60

OPULENTUS
7,5x60

OPULENTUS
15x60

LINEARIS
15x60

Raccordo
1,2x60

• Ang. Raccordo
1,2x1,2

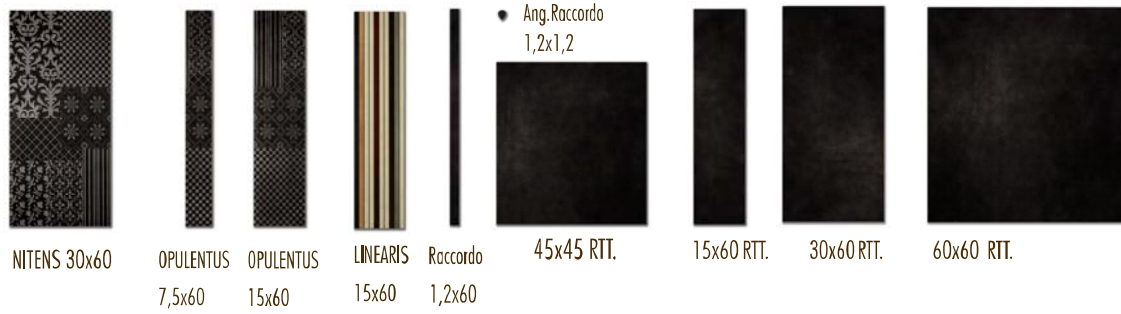
45x45 RTT.

15x60 RTT.

30x60 RTT.

60x60 RTT.

OBSCURUS



NITENS 30x60

OPULENTUS
7,5x60

OPULENTUS
15x60

LINEARIS
15x60

Raccordo
1,2x60

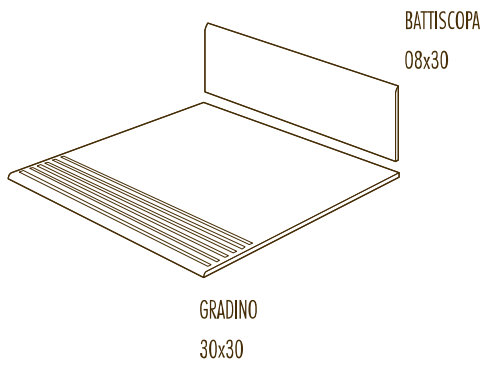
• Ang. Raccordo
1,2x1,2

45x45 RTT.

15x60 RTT.

30x60 RTT.

60x60 RTT.



*I pezzi speciali sono disponibili in tutti i colori.